

Data 21/11/23 Revisão 01

## 1. INFORMAÇÕES GERAIS



Caixa de gordura é um dispositivo que retém partículas de gordura que podem obstruir as tubulações em uma instalação hidrossanitário.

CÓDIGO	EMBALAGEM	CÓDIGO DE BARRAS
25016022	01	7908548601037

## 2. CARACTERÍSTICAS | BENEFÍCIOS

- Temperatura máxima de serviço de 45°C.
- Cor: cinza.
- Normas de referência: NBR 8160 – sistemas prediais de esgoto sanitário - projeto e execução
- Resistente a produtos químicos.
- Não sofre corrosão.
- Fácil instalação.

- Acompanha anéis de vedação e parafusos.
- Tampa suporta até 500kg.
- Capacidade de 18L.
- Em conformidade com a NBR 8160.
- Alça sem contato com gordura.
- Cesto removível.
- Com septo.

### 3. INSTRUÇÕES DE INSTALAÇÃO SOLDÁVEL

1. Verifique o conteúdo da embalagem e separe todos os componentes. Para uma instalação rápida, tenha em mãos lixa d'água, arco e serra, Adesivo de PVC Plastilit, Anel de Vedação, DN100 Plastilit, chave tipo Philips, estilete ou broca copo e pano para limpeza.
2. Defina o local de instalação. Avalie se o mesmo possui os desníveis necessários para o escoamento até a Caixa de Gordura Plastilit e para o sistema de esgoto.
3. Faça a vala de aterramento em tamanho compatível com o produto, permitindo o manuseio e livre acesso à tubulação. O fundo da vala deve possuir uma camada de areia compactada.
4. Corte a entrada da caixa conforme o diâmetro escolhido. Acomode o Corpo no fundo da vala e conecte as tubulações de entrada e saída; A saída pode ser conectada com o Adesivo de PVC ou Anel de Borracha.
5. Realize a montagem dos componentes na sequência: 1° Sifão; 2° Cesto de Limpeza; 3° Porta-Tampas; 4° Anel de Vedação; 5° Tampa. Verifique o perfeito encaixe entre as peças e fixe os parafusos. Pronto. Sua caixa de Gordura Plastilit está instalada.

## 4. IMPORTANTE

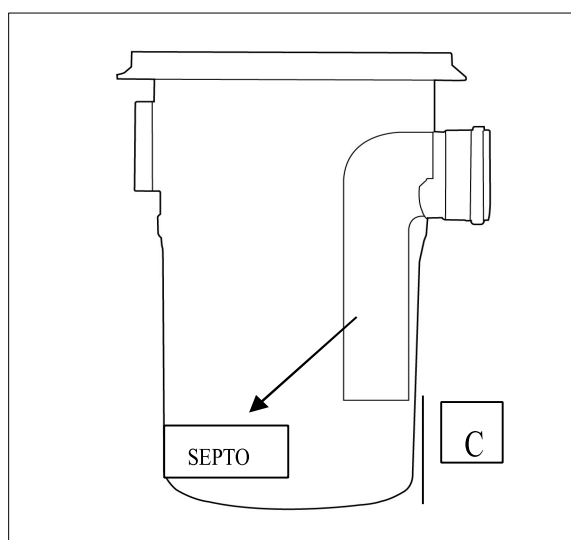
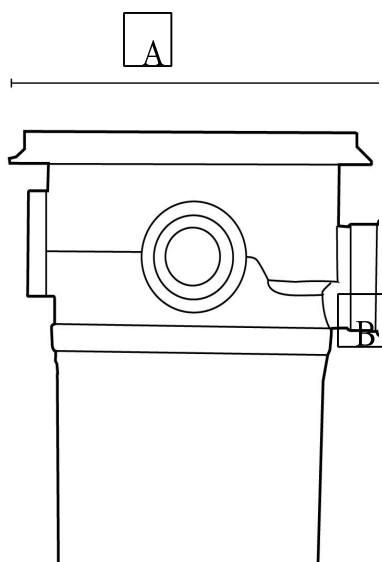
- Estocar em local de fácil acesso e livre da ação ou exposição ao sol.
- Evitar impactos, choques, batidas, atrito durante o transporte e/ou manuseio.

## 5. INFORMAÇÕES TÉCNICAS

COMPOSIÇÃO	PVC E ADITIVOS, BORRACHA
NORMA DE REFERÊNCIA	NBR 8160
EMBALAGEM	CAIXA PAPELÃO
VALIDADE	INDETERMINADA

## 6. DIMENSÕES

DIMENSÕES (MM)	A	B	C
CAIXA	380,00	530,00	140,00



## 7. TERMO DE GARANTIA

A Plastilit assegura aos seus clientes uma garantia de 1 ano contra falhas de funcionamento dos seus produtos, desde que elas tenham sido causadas por defeito de fabricação devidamente comprovada. A garantia é válida a partir da data de compra, comprovada através da nota fiscal.

A NBR 15575 assegura a vida útil do projeto para tubos e conexões de PVC conforme descrito abaixo:

- vida útil do projeto mínima de 4 anos para instalações aparentes e facilmente substituíveis;
- vida útil mínima de 20 anos para instalações prediais embutidas e enterradas ou aquelas de difícil acesso e substituição.