

CAIXA D'ÁGUA FORTLEV

ECONOMIA EM SUA OBRA,
SEM ABRIR MÃO DA SEGURANÇA.

**Soluções para o
armazenamento de água.**



CAIXA D'ÁGUA FORTLEV



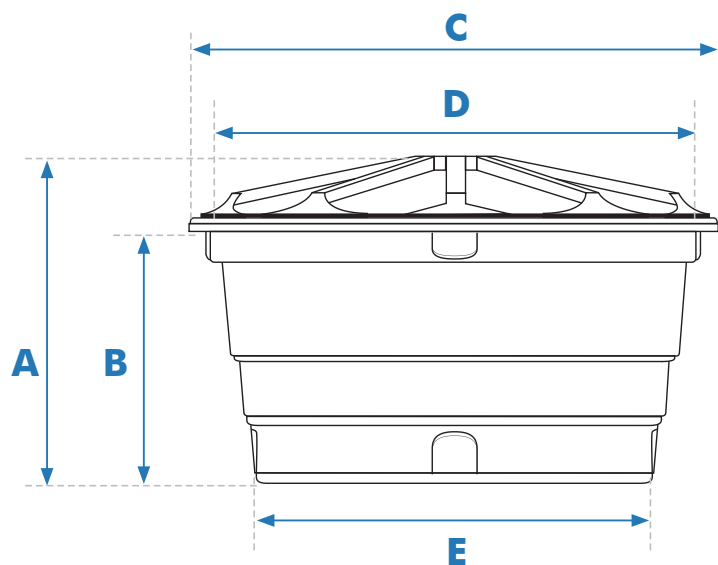
CARACTERÍSTICAS

Função: Armazenar água a temperatura ambiente. Para outras finalidades consulte o departamento técnico Fortlev.

Aplicação: Residências, instalações comerciais, fazendas, escolas ou qualquer outra aplicação que necessite de armazenamento de água a temperatura ambiente.

Normas técnicas: Reservatórios fabricados conforme Norma NBR 14799 da ABNT. Procedimentos de instalação conforme Norma NBR 14800 e NBR 5626 da ABNT.

DIMENSÕES:



- A** Altura com tampa
- B** Altura sem tampa
- C** Diâmetro com tampa
- D** Diâmetro sem tampa
- E** Diâmetro da base

Capacidade em litros	Dimensões em metros				
	A	B	C	D	E
100	0,51	0,41	0,75	0,73	0,54
150	0,55	0,43	0,88	0,87	0,61
250	0,66	0,50	1,04	1,03	0,75
310	0,69	0,54	1,04	1,03	0,75
500	0,72	0,58	1,24	1,22	0,95
750	0,77	0,58	1,52	1,51	1,16
1.000	0,97	0,76	1,52	1,51	1,16
1.500	1,05	0,83	1,77	1,75	1,43
2.000	1,12	0,90	2,00	1,99	1,66
3.000	1,49	1,21	2,28	2,22	1,72
5.000*	2,00	1,63	2,45	2,37	1,85
7.500*	2,37	1,89	2,81	2,78	2,26
10.000*	2,57	2,03	2,95	2,92	2,41
15.000*	3,13	2,62	3,17	3,15	2,67

Dimensões aproximadas.

* Modelos de 5.000 a 15.000 litros já vêm preparados com furo para instalação de um Adaptador (Flange) de 60 mm x 2" na saída.

RECOMENDAÇÕES GERAIS

Assentamentos Incorretos



Não entere.



Não assente o produto diretamente sobre o solo.



Não instale sobre terreno arenoso.



Não instale sobre terreno desnivelado.



Não use base gradeada.



Não use base de cruzetas.

Manuseio e transporte

Transporte o produto até o local de instalação com segurança, evitando impactos e quedas, que possam danificá-lo. Não arraste a caixa sobre superfície com imperfeições, detritos, entulho ou pedras. Utilize Todos os olhais presentes no produto para realizar movimentações. Não içar ou empurrar a caixa com água dentro.



Figura 1

INSTALAÇÃO

Local de Instalação e base de assentamento

A instalação deve ser feita em local que apresente condições adequadas de ventilação, deixando no mínimo de 60 cm em volta de todo o reservatório, além de proporcionar fácil acesso para inspeção, limpeza do seu interior e possíveis substituições e/ou reparos de seus componentes. O produto deve ser apoiado sobre uma base rígida, horizontal, plana, nivelada, isenta de qualquer irregularidade, com superfície maior que o fundo do reservatório, de tal forma que ele esteja integralmente apoiado sobre a base, e com resistência capaz de suportar o reservatório cheio.



Figura 2

Instalação Hidráulica

• Furação Correta

Fure apenas com o serra-copo, compatível com o adaptador flange, somente nos painéis planos, ou nos locais indicados no produto.

Utilize o ponto existente nos painéis como guia central para furação.



Figura 3

Capacidade	Utilize flanges na saída até:
100 a 1.000 litros	50 mm
1.500 a 5.000 litros	60 mm
7.500 a 15.000 litros	110 mm

- Reservatórios a partir de 7.500 L

A - Painel Superior - Adaptador (Flange) até Ø 60 mm.

B - Parte Intermediária - Adaptador (Flange) até Ø 85 mm. Quando um Adaptador (Flange) for instalado na parte intermediária do reservatório, deve ser instalado somente nos locais indicados para a furação (ver figura 03). Fazer apenas um furo nesta área.

C - Parte Inferior - Adaptador (Flange) até Ø 110 mm.

Modelos acima de 5.000L já vem preparado para instalação de adaptador de 60mm x 2" na saída.

- **Furação Incorreta**

Não faça perfurações fora dos locais indicados (por baixo da caixa ou nas laterais).



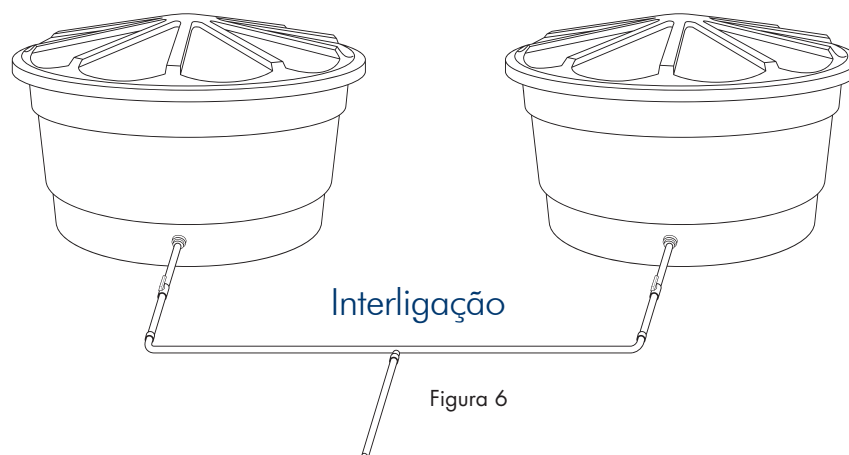
Figura 4



Figura 5

INTERLIGAÇÃO DE CAIXAS

É possível aumentar o volume de armazenamento por meio da interligação dos produtos, conforme apresenta a ilustração (em formato de "U").



Importante

1. Nenhum tipo de vibração deve ser transferido para a superfície do reservatório. É obrigatório a instalação de um dispositivo flexível (junta de expansão flexível, mangote flexível etc.) para amortecer as vibrações, evitando danos no reservatório.
2. Não fixe e não cimente as tubulações do reservatório. Estas tubulações precisam apenas estar apoiadas.
3. Não faça furações no fundo do reservatório, nem fora dos locais indicados nesta etiqueta e/ou recomendados pela Fortlev.
4. As Caixas de 7.500, 10.000, 15.000 litros podem ser usadas para RTI.
5. As Caixas d'Água Fortlev possuem proteção anti-UV.

TUBULAÇÃO

A Caixa d'Água Fortlev deve ter:

1. Tubo de entrada.
2. Tubo de saída.
3. Tubo extravasor (ladrão).
4. Tubo de limpeza.



Figura 7

FECHAMENTO DA TAMPA

A Caixa d'Água Fortlev possui um exclusivo sistema de travamento da tampa, que dispensa parafusos e amarras. Para fechar, basta encaixar a tampa e pressionar. Mantenha o reservatório sempre fechado para assegurar a qualidade da água.



Figura 8

Os reservatórios acima de 7.500L possuem tampa de inspeção 1/4 de volta de Ø 60cm.

GARANTIA

As **Caixas d'Água Fortlev** tem garantia de **05 (cinco) anos**. Esta garantia não cobre danos ou defeitos oriundos de transporte, uso inadequado, acidentes, negligência, modificações no produto, manutenção por terceiros e descumprimento das especificações e orientações contidas no catálogo técnico (manual de instalação) do produto.

A Fortlev se compromete e garante a substituição, sem ônus para o cliente, dos produtos que, comprovadamente, apresentarem defeito de fabricação dentro do prazo especificado neste termo de garantia e mediante a apresentação da nota fiscal de compra.

www.fortlev.com.br
faleconosco@fortlev.com.br



Imagens meramente ilustrativas

Matriz BA
(71) 2201-3990

Unidade ES
(27) 2121-6700

Unidade SP
(11) 3408-9100

Unidade SC
(47) 3801-5200

Unidade PE
(81) 3878-1310

Unidade GO
(62) 3703-4900

Unidade AM
(71) 3083-4777

FORTLEV